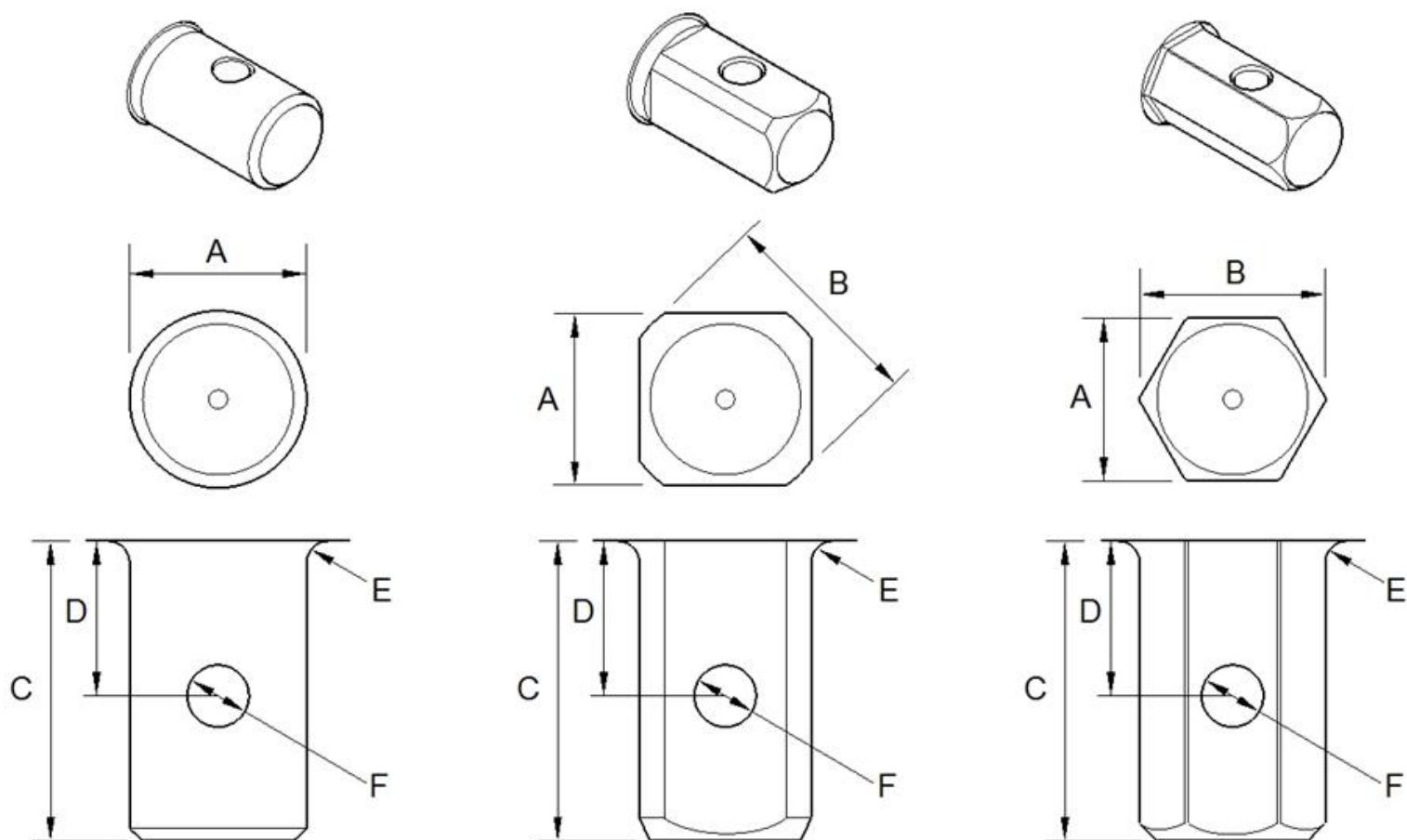


FORMULARIO DE ENGANCHE DE BROCA

Para ayudarle con sus requerimientos necesitamos que nos envíe todos los datos. Escoja su combinación de eje/cubo entre las opciones listadas más abajo:

Redondo / Cuadrado / Hexagonal.

Mida cuidadosamente e introduzca la información en mm en las casillas blancas.

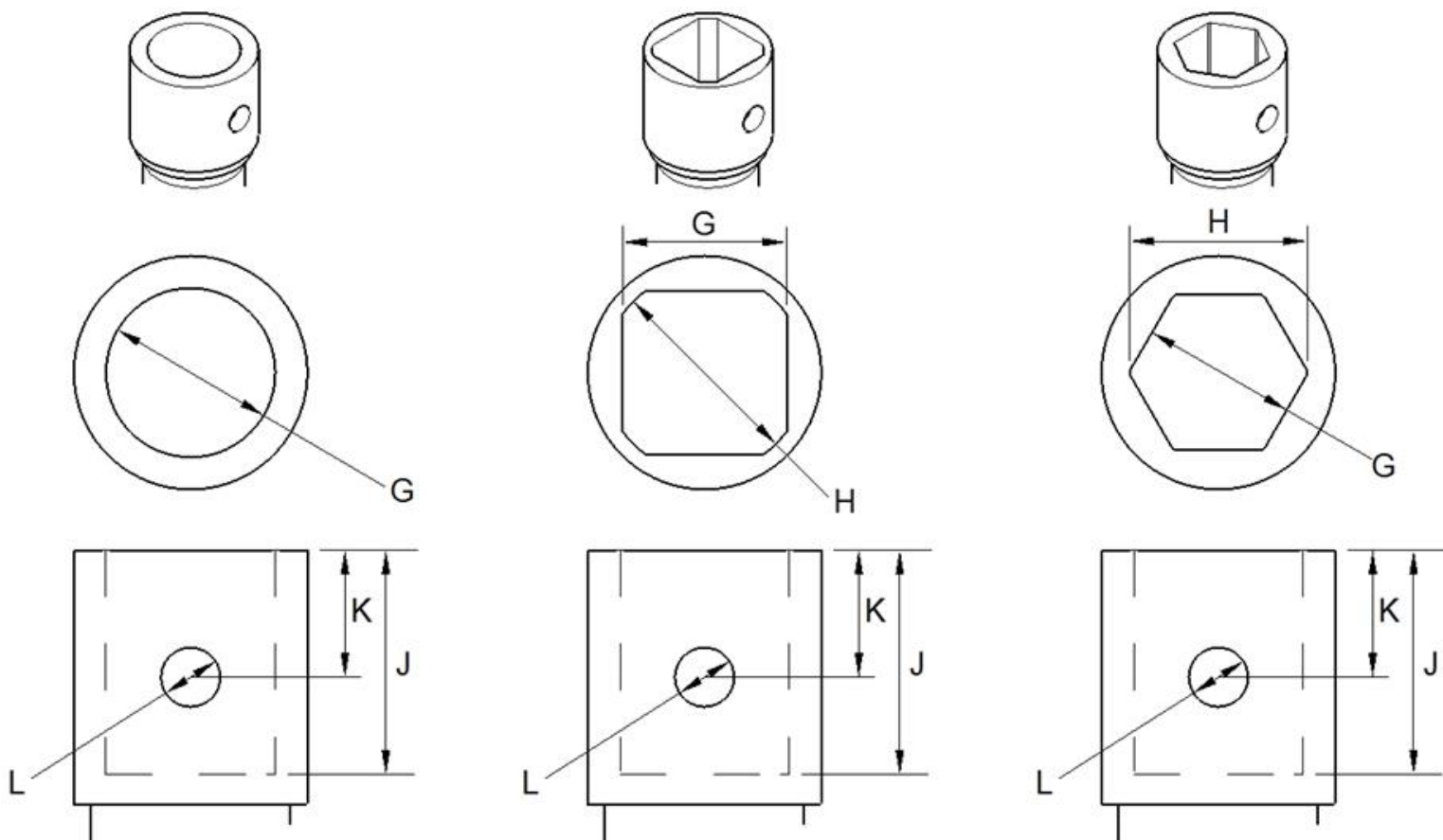


MEDIDAS DEL EJE DE SALIDA

EJE REDONDO		EJE CUADRADO		EJE HEXAGONAL	
MEDIDA		MEDIDA		MEDIDA	
A = DIAMETRO		A = ENTRE CARAS		A = ENTRE CARAS	
B = ENTRE ESQUINAS		B = ENTRE ESQUINAS		B = ENTRE ESQUINAS	
C = LONGITUD EJE		C = LONGITUD EJE		C = LONGITUD EJE	
D = ALTURA AL CENTRO DEL HUECO		D = ALTURA AL CENTRO DEL HUECO		D = ALTURA AL CENTRO DEL HUECO	
E = RADIO ESTIMADO		E = RADIO ESTIMADO		E = RADIO ESTIMADO	
F = DIAMETRO		F = DIAMETRO		F = DIAMETRO	

AUGER TORQUE

EARTHMOVING ATTACHMENTS



MEDIDAS DEL CUBO

CUBO REDONDO		CUBO CUADRADO		CUBO HEXAGONAL	
MEDIDA		MEDIDA		MEDIDA	
G = DIAMETRO INTERNO		G = ENTRE CARAS INTERNO		G = ENTRE CARAS INTERNO	
H = ENTRE ESQUINAS		H = ENTRE ESQUINAS		H = ENTRE ESQUINAS	
J = PROFUNDIDAD INTERNA		J = PROFUNDIDAD INTERNA		J = PROFUNDIDAD INTERNA	
K = ALTURA AL CENTRO DEL HUECO		K = ALTURA AL CENTRO DEL HUECO		K = ALTURA AL CENTRO DEL HUECO	
L = DIAMETRO		L = DIAMETRO		L = DIAMETRO	

Una vez completado el formulario envíelo por e-mail a:
ventas@terraworks.es